



Turn to the experts

COLUNA AR CONDICIONADO


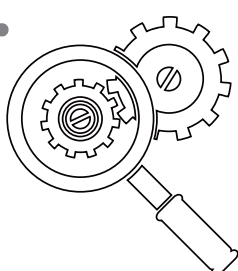
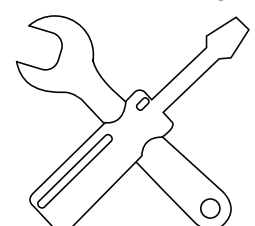
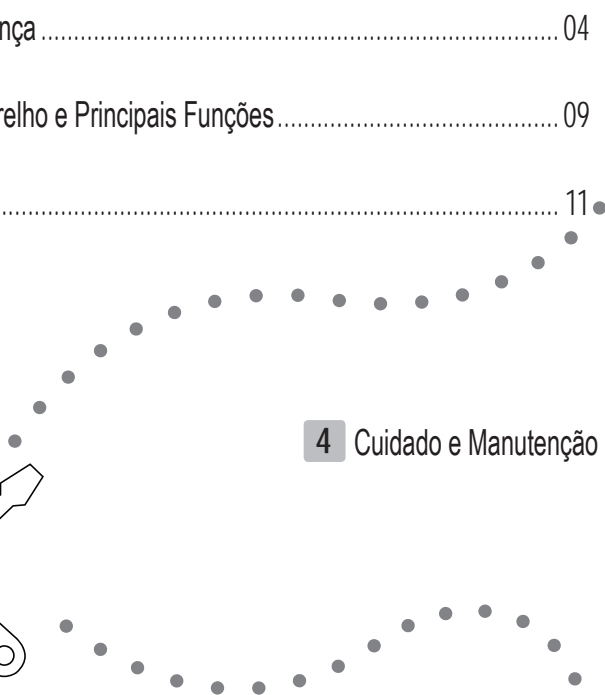
MANUAL UTILIZADOR



Índice

Instruções de Operação

1	Precauções de Segurança	04
2	Peças Internas do Aparelho e Principais Funções	09
3	Operações Manuais	11
4	Cuidado e Manutenção	14
5	Solução de Problemas	16



Precauções de Segurança

1

Obrigado por adquirir este ar condicionado. Este manual irá fornecer informações sobre como operar, manter e solucionar problemas do seu ar condicionado. Seguir as instruções irá garantir o funcionamento adequado e prolongar a vida útil do seu aparelho.

Leia as Precauções de Segurança Antes da Instalação

A instalação incorreta devido a ignorar as instruções pode causar danos sérios ou ferimentos.

A gravidade dos possíveis danos ou ferimentos é classificada como AVISO ou CUIDADO.



AVISO

O não cumprimento de um aviso pode resultar em morte. O aparelho deve ser instalado de acordo com os regulamentos nacionais.



CUIDADO

A falha de observação de um aviso pode resultar em ferimentos ou danos ao equipamento.



Este símbolo indica que nunca deve executar a ação indicada.

AVISO

1. Peça a um revendedor autorizado para instalar este ar condicionado. A instalação inapropriada pode causar fugas de água, choque elétrico ou incêndio.
2. A garantia será anulada se o aparelho não for instalado por profissionais.
3. Se ocorrer uma situação anormal (como o cheiro a queimado), desligue a fonte de alimentação e chame o seu revendedor para obter instruções sobre como evitar choque elétrico, incêndio ou ferimentos.
4. NÃO deixe a unidade interior ou o comando remoto ficarem molhados. Pode causar choque elétrico ou incêndio.
5. NÃO insira os dedos, varetas ou outros objetos na entrada ou saída de ar. Poderá causar ferimentos, já que o ventilador pode estar a girar em alta velocidade.
6. NÃO utilize sprays inflamáveis, como spray para cabelo, laca ou tinta perto do aparelho. Poderá causar incêndio ou combustão.
7. O aparelho deve ser armazenado de forma a evitar a ocorrência de danos mecânicos.
8. A conformidade com os regulamentos nacionais de gás deve ser cumprida.
9. Leia atentamente as Precauções de Segurança antes da instalação.
10. Em certos ambientes funcionais, como cozinhas, salas de serviço, etc., a utilização de aparelhos de ar condicionado especialmente projetadas é altamente recomendado.
11. Apenas técnicos qualificados e certificados deverão instalar, reparar e consertar este aparelho de ar condicionado.
12. A instalação incorreta pode resultar em choque elétrico, curto-circuito, fugas, incêndio ou outros danos ao equipamento e à propriedade pessoal. (Na América do Norte, a instalação deverá ser realizada de acordo com os requisitos da NEC e da CEC apenas por pessoal autorizado.)
13. Siga rigorosamente as instruções de instalação apresentadas neste manual.

AVISO

14. Antes de instalar o aparelho, considere os ventos fortes, tufões e terremotos que possam afetar o seu aparelho e posicione-o tendo em conta essas informações. Não fazer isso pode causar falha no equipamento.
15. Este aparelho pode ser utilizado por crianças com idade igual ou superior a 8 anos e pessoas com capacidades físicas, sensoriais ou mentais reduzidas ou falta de experiência e conhecimento, se tiverem recebido supervisão ou instruções relativas à utilização do aparelho de forma segura e compreendendo os perigos envolvidos. As crianças não devem brincar com o aparelho. A limpeza e a manutenção do utilizador não devem ser feitas por crianças sem supervisão.
16. Não utilize meios para acelerar o processo de descongelamento ou para limpar, além daqueles recomendados pelo fabricante.
17. Este aparelho não se destina a ser utilizado por pessoas (incluindo crianças) com capacidades físicas, sensoriais ou mentais reduzidas ou falta de experiência e conhecimento, a menos que tenham recebido supervisão ou instruções relacionadas com a utilização do aparelho por uma pessoa responsável pela sua segurança.
18. As crianças devem ser supervisionadas para garantir que não brincam com o aparelho. (Exigência do Padrão IEC)
19. Se o cabo de alimentação estiver danificado, deverá ser substituído pelo fabricante, pelo seu agente de serviço ou por pessoas com qualificações semelhantes, a fim de evitar riscos.
20. O aparelho deve ser instalado de acordo com os regulamentos nacionais de instalação elétrica.
21. Um dispositivo de desconexão de todos os polos que tenha pelo menos 3mm de folga em todos os polos e tenha uma corrente de fuga que pode exceder 10mA, o dispositivo de corrente residual (RCD) com corrente residual nominal não superior a 30mA, e a desconexão devem ser incorporados na ligação elétrica fixa de acordo com as regras de ligação elétrica.
22. A desconexão do aparelho deve ser incorporada com um dispositivo de desconexão de todos os polos na ligação elétrica fixa, de acordo com as regras de ligação elétrica.
23. Qualquer pessoa que esteja envolvida em trabalhar ou mexer num circuito refrigerante deve possuir um certificado válido atual de uma autoridade de avaliação credenciada pelo setor, que autoriza a sua competência para lidar com refrigerantes com segurança, de acordo com uma especificação de avaliação reconhecida pelo setor.
24. A manutenção só deve ser realizada conforme recomendado pelo fabricante do equipamento.
25. A manutenção e a reparação que requerem a assistência de outro pessoal especializado devem ser realizados sob a supervisão da pessoa competente na utilização de refrigerantes inflamáveis.
26. O aparelho deve ser armazenado de forma a evitar a ocorrência de danos mecânicos.
27. Mantenha as aberturas de ventilação livres de obstruções.
28. Não ligue a energia até que o trabalho esteja concluído na totalidade.
29. Ao mover ou reposicionar o ar condicionado, consulte técnicos experientes para fazer a desconexão e reinstalação do aparelho
30. Em certos ambientes funcionais, como cozinhas, salas de serviço, etc., a utilização de aparelhos de ar condicionado especialmente projetadas é altamente recomendado.
31. A remoção da ficha deve estar de forma a que um operador possa verificar de qualquer um dos pontos aos quais ele tenha acesso que a ficha permanece removida.
32. Se tal não for possível, devido à construção do aparelho ou à sua instalação, deve ser fornecida uma desconexão com um sistema de bloqueio na posição isolada.

ADVERTÊNCIAS DE LIMPEZA E MANUTENÇÃO

1. Desligue o aparelho e desligue a ficha antes de o limpar. Não fazer isto pode causar choque elétrico.
2. Não limpe o ar condicionado com quantidades excessivas de água.
3. Não limpe o ar condicionado com agentes de limpeza combustíveis. Os agentes de limpeza combustíveis podem causar incêndio ou deformação. Desligue o aparelho e desligue a ficha antes de o limpar. Não fazer isto pode causar choque elétrico.

ADVERTÊNCIAS ELÉTRICAS

1. Utilize apenas o cabo de alimentação especificado. Se o cabo de alimentação estiver danificado, deverá ser substituído pelo fabricante ou pelo agente de serviço certificado.
2. Mantenha a ficha de energia limpa. Remova qualquer poeira ou sujidade que se acumule sobre ou ao redor da ficha. Fichas sujas podem causar incêndio ou choque elétrico.
3. Não puxe o cabo de alimentação para desconectar o aparelho. Segure a ficha com firmeza e puxe-a da tomada. Puxar diretamente o cabo pode danificá-lo, o que pode causar incêndio ou choque elétrico.
4. Não utilize um cabo de extensão, não aumente manualmente o cabo de alimentação nem ligue outros aparelhos à mesma tomada que fornece o ar condicionado. Ligações elétricas deficientes, isolamento deficiente e tensão insuficiente podem causar incêndio.

NOTA: Para os ares condicionados de ar-ar e bombas de calor do produto, com potência de refrigeração acima de 12 kW, consulte as informações técnicas do anexo.

CUIDADO

- ⊗ Para aparelhos que tenham um aquecedor elétrico auxiliar, não instale o aparelho a menos de 1 metro (3 pés) de qualquer material combustível.
 - ⊗ Não instale o aparelho num local que possa estar exposto a fugas de gás combustível. Se o gás combustível se acumular ao redor do aparelho, poderá causar incêndio.
 - ⊗ Não opere o seu ar condicionado num ambiente húmido, como uma casa de banho ou lavanderia. Muita exposição à água pode causar curto-circuito nos componentes elétricos.
1. O aparelho deve estar devidamente firme no momento da instalação, ou poderá ocorrer choque elétrico.
 2. Instale a tubagem de drenagem de acordo com as instruções deste manual. A drenagem imprópria pode causar danos devido à água na sua casa e propriedade.
 3. **NÃO** toque na saída de ar enquanto a suspensão estiver em movimento. Os dedos podem ficar presos ou o aparelho poderá partir-se.
 4. **NÃO** inspecione o aparelho sozinho. Peça a um revendedor autorizado para realizar a inspeção.
 5. Para evitar a deterioração do produto, não utilize o ar condicionado para fins de conservação (armazenamento de alimentos, plantas, animais, obras de arte, etc.).
 6. **NÃO** toque nas bobinas do evaporador dentro da unidade interna. As bobinas do evaporador são afiadas e podem causar ferimentos.
 7. **NÃO** opere o ar condicionado com as mãos molhadas. Pode causar choque elétrico.
 8. **NÃO** coloque itens que possam ser afetados por danos causados pela humidade sob a unidade interna.
 9. A condensação pode ocorrer numa humidade relativa de 80%.
 10. **NÃO** exponha aparelhos que produzam calor ao ar frio nem os posicione sob a unidade interna.
 11. Poderá causar combustão incompleta ou deformação do aparelho devido ao calor.
 12. Após longos períodos de utilização, verifique a unidade interna para ver se alguma coisa está danificada. Se a unidade interior estiver danificada, esta poderá cair e causar ferimentos.
 13. Se o ar condicionado for utilizado perto de outros aparelhos de aquecimento, ventile completamente a sala para evitar deficiência de oxigénio.
 14. **NÃO** suba ou coloque objetos em cima da unidade externa.
 15. **NÃO** opere o ar condicionado ao utilizar inseticidas fumigantes. Os produtos químicos podem ficar em camadas no aparelho e colocar em risco aqueles que são hipersensíveis a produtos químicos.
 16. **NÃO** deixe que crianças brinquem com o ar condicionado.
 17. **NÃO** opere o ar condicionado numa sala húmida (por exemplo, a casa de banho ou lavanderia).
 18. Poderá causar choque elétrico e deteriorar o produto.
 19. Este aparelho pode ser utilizado por crianças com idade igual ou superior a 8 anos e pessoas com capacidades físicas, sensoriais ou mentais reduzidas ou falta de experiência e conhecimento, se tiverem recebido supervisão ou instruções relativas à utilização do aparelho de forma segura e compreendendo os perigos envolvidos. As crianças não devem brincar com o aparelho. A limpeza e a manutenção do utilizador não devem ser feitas por crianças sem supervisão.

Cuidados para utilizar o refrigerante R32 / R290

1. Instalação (Espaço)
 - Que a instalação de tubagem seja mantida no mínimo.
 - Essa tubagem deve ser protegida contra danos físicos.
 - Que a conformidade com os regulamentos nacionais de gás seja observada.
 - Que as ligações mecânicas devem ser acessíveis para fins de manutenção.
 - Nos casos que requerem ventilação mecânica, as aberturas de ventilação devem ser mantidas longe de obstruções.
 - Ao efetuar o descarte do produto, que seja baseado nos regulamentos nacionais, devidamente processados.
 - O aparelho deve ser armazenado numa área bem ventilada, onde o tamanho da sala corresponde à área do quarto, conforme especificado para a operação.
 - Espaços onde os tubos de refrigerante devem estar em conformidade com os regulamentos nacionais de gás.
2. Manutenção
 - Qualquer pessoa que esteja envolvida em trabalhar ou manusear um circuito refrigerante deve possuir um certificado válido atual de uma autoridade de avaliação credenciada pela indústria, que autoriza a sua competência para lidar com fluidos refrigerantes com segurança, de acordo com uma especificação de avaliação reconhecida pelo setor.
 - O serviço só deve ser executado conforme recomendado pelo fabricante do equipamento. A manutenção e a reparação que requerem a assistência de outro pessoal especializado devem ser realizados sob a supervisão da pessoa competente na utilização de refrigerantes inflamáveis.
3. Não utilize meios para acelerar o processo de descongelamento ou para limpar, além daqueles recomendados pelo fabricante.
4. O aparelho deve ser armazenado numa sala que não contenha fontes de ignição que operem continuamente (por exemplo: chama livre, um aparelho a gás operacional ou um aquecedor elétrico em funcionamento)
5. Não fure ou queime.
6. Esteja ciente de que os refrigerantes podem não conter um odor.
7. Tenha mais cuidado para que materiais estranhos (óleo, água, etc.) não entrem na tubagem. Além disso, ao armazenar a tubagem, feche a abertura com segurança, apertando, batendo levemente, etc.
Para aparelhos interiores, utilize o conjunto de junta sem flange R32 apenas quando ligar o aparelho interior e a tubagem de ligação (quando ligar em interiores). A utilização de tubos, porcas sem flange ou porcas de alargamento diferentes das especificadas, pode causar mau funcionamento do produto, rutura de tubagem ou ferimentos devido à alta pressão interna do ciclo de refrigerante causada por qualquer entrada de ar.
8. O aparelho deve ser instalado, operado e armazenado numa sala com área de piso maior que X m² (consulte o seguinte formulário). O aparelho não deve ser instalado num espaço não ventilado, se esse espaço for inferior a X m² (consulte o seguinte formulário).






Modelo (Btu / h)	Quantidade de refrigerante a ser carregado (kg)	Altura máxima de instalação (m)	Área mínima do quarto (m ²)
≤30000	≤2,048	1,8m	4
≤30000	≤2,048	0,6m	35
30000-48000	2,048-3,0	1,8m	8
30000-48000	2,048-3,0	0,6m	80
>48000	>3,0	1,8m	9

Modelo (Btu / h)	Quantidade de refrigerante a ser carregado (kg)	Altura máxima de instalação (m)	Área mínima do quarto (m ²)
>48000	>3,0	0,6m	80

Nota sobre os gases fluorados

1. Este aparelho de ar condicionado contém gases de efeito estufa fluorados. Para informações específicas sobre o tipo de gás e a quantidade, consulte a etiqueta relevante no próprio aparelho ou no "Manual de Instruções - Ficha do Produto" na embalagem da unidade externa. (Apenas produtos da União Europeia).
2. A instalação, serviço, manutenção e reparação deste aparelho devem ser realizados por um técnico certificado.
3. A desinstalação e a reciclagem do produto devem ser realizadas por um técnico certificado.
4. Para equipamento que contenham gases fluorados com efeito de estufa em quantidades iguais ou superiores a 5 toneladas de equivalente CO₂, mas inferior a 50 toneladas de equivalente CO₂. Se o sistema tiver um sistema de deteção de fugas instalado, deve verificar se existem fugas pelo menos por cada 24 meses.
5. Quando o aparelho é verificado quanto a fugas, recomenda-se o registo adequado de todas as verificações.

Explicação dos símbolos exibidos no aparelho interno ou externo (aplicável ao aparelho que utiliza apenas o refrigerante R32 / R290):

	AVISO	Este símbolo mostra que este aparelho utiliza um refrigerante inflamável. Se o refrigerante vazar e for exposto a uma fonte de ignição externa, existe risco de incêndio.
	CAUIDADO	Este símbolo mostra que o manual de operações deve ser lido com atenção.
	CAUIDADO	Este símbolo mostra que uma pessoa de serviço deverá manusear este equipamento com referência ao manual de instalação.
	CAUIDADO	
	CAUIDADO	Este símbolo mostra que existem informações disponíveis, como o manual de operações ou o manual de instalação.

Peças do Aparelho

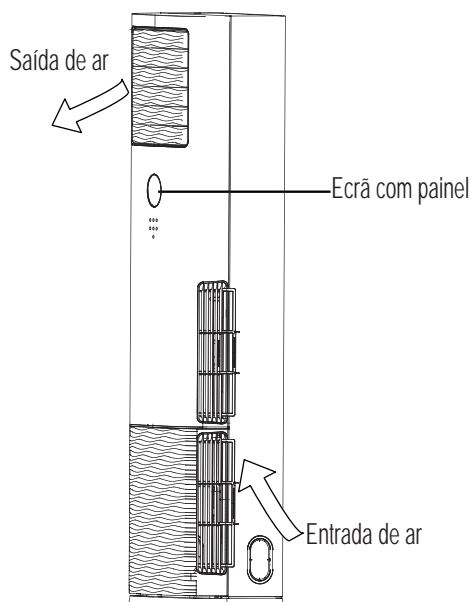


Fig. 2.1

Condições de Funcionamento

Utilize o sistema sob as seguintes temperaturas para uma operação segura e eficaz. Se o ar condicionado for utilizado sob condições diferentes, poderá funcionar mal ou tornar-se menos eficiente.

- **Inversor de Tipo Split**

	Modo FRESCO	Modo CALOR
Temperatura do Quarto	17°C - 32°C (63°F - 90°F)	0°C - 30°C (32°F - 86°F)
Temperatura Exterior	-15°C - 50°C (5°F - 122°F)	-15°C - 24°C (5°F - 75°F)

Características

Configuração Padrão

Quando o ar condicionado for reiniciado após uma falha de energia, irá voltar às configurações padrão de fábrica (modo AUTO, ventilador AUTO, 24 ° C (76 ° F)). Poderá causar inconsistências no comando remoto e no painel do aparelho. Utilize o seu comando remoto para atualizar o estado.

Reinicialização Automática (alguns modelos)

Em caso de falha de energia, o sistema irá parar imediatamente. Para reiniciar a unidade, pressione o botão **ON / OFF** no comando remoto. Se o sistema tiver uma função de reinicialização automática, a unidade será reiniciada utilizando as mesmas configurações.

Função de Memória do Ângulo da Grelha (alguns modelos)

Alguns modelos são concebidos com uma função de memória de ângulo de abertura. Quando o aparelho reiniciar após uma falha de energia, o ângulo das persianas horizontais irá voltar automaticamente à posição anterior. O ângulo da persiana horizontal não deve ser ajustado para muito pequeno, pois pode formar-se condensação e pingar na máquina. Para redefinir o defletor, pressione o botão manual, que redefinirá as configurações da persiana horizontal.

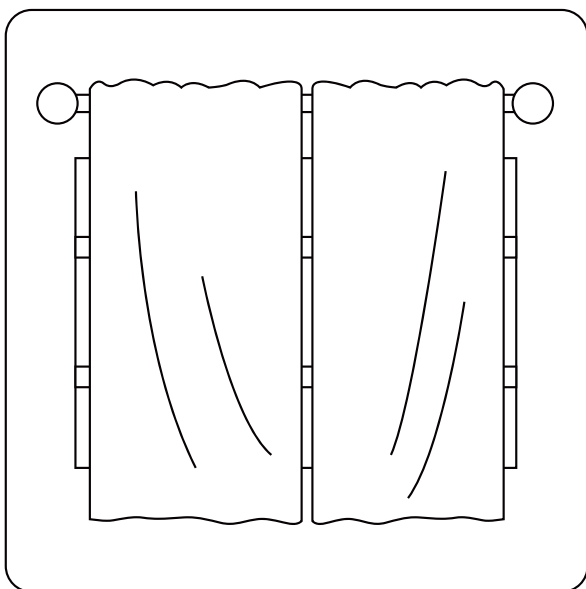
Sistema de Detecção de Fuga de Refrigerante (alguns modelos)

No caso de fuga de refrigerante, o ecrã LCD irá exibir "EC" e a luz indicadora LED irá piscar.

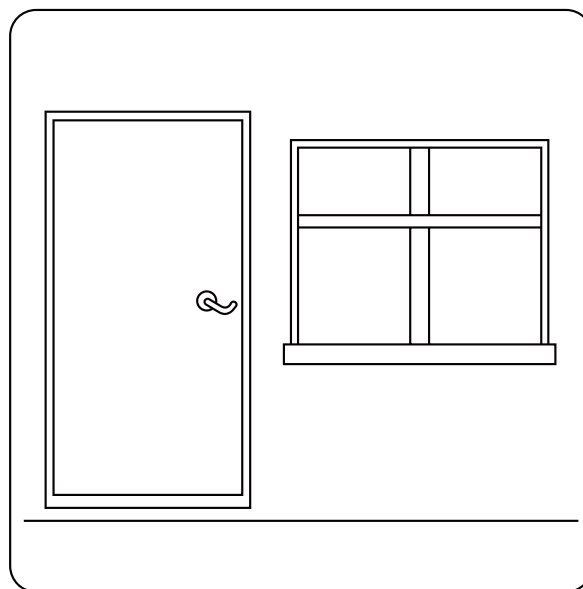
Para uma explicação detalhada de cada função, consulte o Manual do Comando Remoto.

Dicas de Economização de Energia

- **NÃO** coloque o aparelho em níveis excessivos de temperatura.
- Enquanto esfria, feche as cortinas para evitar a luz direta do sol.
- As portas e janelas devem ser mantidas fechadas para manter o ar frio ou quente no quarto.
- **NÃO** coloque objetos perto da entrada e saída de ar do aparelho.
- Defina um temporizador e utilize o modo SLEEP / ECONOMY embutido, se aplicável.
- Se não planeia utilizar o aparelho durante um longo período de tempo, remova as pilhas do comando remoto.
- Limpe o filtro de ar a cada duas semanas.
- Ajuste as persianas corretamente e evite o fluxo de ar direto.

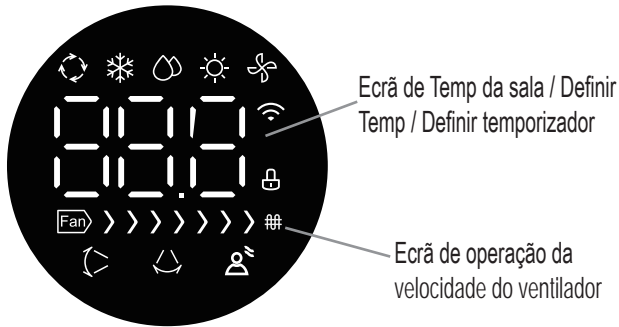


Fechar as cortinas durante o aquecimento também ajuda a manter o calor

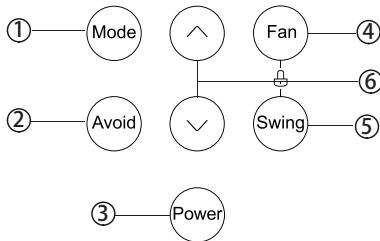


Portas e janelas devem ser mantidas fechadas

O painel de exibição no aparelho interno pode ser usado para operar o aparelho nos casos em que o comando remoto não está no sítio ou está sem pilhas.



- Operação automática
- Operação de arrefecimento
- Operação a seco
- Operação de aquecimento
- Operação do ventilador
- Fluxo de ar vertical
- Fluxo de ar horizontal
- Evite direto
- Quando o recurso de controlo sem fios está ativado (alguns modelos)
- Função de aquecimento elétrico (alguns modelos)
- Operação de bloqueio



Botões de operação

- ① **MODO** botão: Pressione este botão para selecionar o modo de operação apropriado. Cada vez que o botão é pressionado, o modo de operação é deslocado na direção da seta:



Os indicadores de modo acendem para sinalizar as seguintes configurações do modo.

Automático: Escolhe automaticamente o modo de operação detetando a diferença entre a temperatura ambiente real e a temperatura definida no comando remoto. A velocidade do ventilador é controlada automaticamente.

Fresco: Permite-lhe desfrutar do efeito de arrefecimento na sua temperatura de ajuste preferida (faixa de temperatura: 17 ° C ~ 30 ° C).

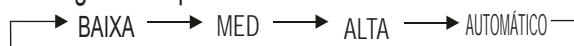
Seco: Permite-lhe definir a temperatura desejada na velocidade média do ventilador, que fornece o ambiente desumidificado (faixa de temperatura: 17 ° C ~ 30 ° C). No modo Seco, não é possível selecionar a velocidade do ventilador e o modo de suspensão.

Calor: Permite a operação de aquecimento (apenas para modelos de arrefecimento e aquecimento, faixa de ajuste de temperatura: 17 ° C ~ 30 ° C).

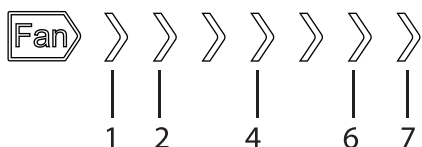
Apenas ventilador: Permite a operação do ventilador sem arrefecimento ou aquecimento. Neste caso, no entanto, a temperatura de ajuste não é exibida e não poderá ajustar a temperatura definida.

- ② **Evite** botão:
 1. Em qualquer modo de inicialização, pressione o botão para ativar a função.
 2. Pressione " ", " ", " " fechar esta função.
- ③ **Energia** botão: A operação começa quando este botão é pressionado e para quando volta a pressionar o botão.

- ④ Ventilador botão: Este botão é utilizado para selecionar a velocidade desejada do ventilador. Cada vez que pressiona o botão, a velocidade do ventilador é alterada na seguinte sequência:



Ecrã de velocidade do ventilador:



Selecione a velocidade do ventilador BAIXO e as zonas de 1 a 2 serão iluminadas.

Selecione a velocidade do ventilador MED e as zonas de 1 a 4 serão iluminadas.

Selecione a velocidade do ventilador ALTA e as zonas de 1 a 6 serão iluminadas.

Selecione a velocidade do ventilador AUTO e as zonas 1 a 7 e "AU" serão iluminadas.

Nota: Ao utilizar o comando remoto para escolher o vento forte, a velocidade do vento de 1 a 7 irá acender-se.

- ⑤ Oscilante botão:

1. Este botão é utilizado para definir o fluxo de ar horizontal e vertical.
2. Cada vez que o botão de direção do fluxo de ar é pressionado, as configurações mudam da seguinte forma: Defina o fluxo de ar vertical → Cancele o fluxo de ar vertical → Defina o fluxo de ar horizontal → Cancele o fluxo de ar horizontal → Defina o fluxo de ar vertical e horizontal simultâneo → Cancele o fluxo de ar vertical e horizontal simultâneo → Defina o fluxo de ar horizontal.

AVISO: Mover manualmente as persianas de direção do fluxo de ar horizontal e vertical poderá danificar o ar condicionado.

- ⑥ ⬆️ ⬇️ botão

1. No modo Teste de Funcionamento, pressione "⬆️" "⬇️" para poder verificar o código de falha interno, externo.
2. Quando ocorre uma falha, E0, E1, E3, E4, E5, Eb, EC, E10, F1, F2, F5, P10, P11, P12, P15, P13, P14, P9 (Apenas para o tipo de velocidade fixa)
3. Noutros estados, pressione o "⬆️" e "⬇️" para ajustar a temperatura dentro de uma faixa de 17 ° C a 30 ° C.
Para baixar a 17 ° C novamente, quando os ajustes de pressão para baixo não forem alterados de novo;
Elevar a pressão ajustada para cima novamente quando a temperatura fixa de 30 ° C já não se modificar.
Ao definir a temperatura, a tecla não pode ajustar a temperatura rapidamente, só será possível pressionando para cima e para baixo.

CARACTERÍSTICA DO BLOQUEIO: O recurso de bloqueio é ativado pressionando e mantendo pressionada a velocidade do ventilador e os botões oscilantes simultaneamente durante o período de um segundo.

Este recurso está disponível quando o aparelho está ligado ou desligado. Na primeira vez que estes botões são pressionados, o aparelho bloqueia e todos os outros botões do aparelho são desativados (exceto o botão de desbloqueio). Por favor, tenha em conta que o comando remoto ainda pode ser utilizado quando o aparelho está bloqueado. Pressione o botão do painel e o ícone de bloqueio irá piscar durante 5 segundos a 1HZ / SW, quando esses botões forem pressionados novamente, o aparelho será desbloqueado.

Função de comissionamento: Pressione "Mode" e "Swing" durante um segundo para abrir o teste, a tecla é válida em qualquer modo quando é ligada. Da primeira vez, pressione este botão para entrar no estado de execução do teste. Execute o teste durante 30 minutos, pressione este botão novamente, desligue e saia da condição de execução do teste.

A tecla de modo, a tecla de velocidade do vento e a tecla de função auxiliar não são válidas e todas as outras teclas são válidas

(incluindo a tecla). Pressione para cima e para baixo para selecionar a sala de exibição (T1), a temperatura externa (ao ar livre) e o código de proteção, e mostre "nA" quando não houver falha ou proteção.

NOTA:

As condições de operação experimentais mostraram que a temperatura de T1, se a temperatura for menor que -15 °C ou -19 °C, exibe a temperatura de -15 °C ou -19 °C.

As condições de operação experimentais mostraram que a temperatura de T4, se a temperatura for menor que -19 °C, mostra a temperatura para -19 °C.

A condição de operação experimental, T1, T4 mostrou que a temperatura mais alta é de 50 °C ou 70 °C.

No modo de teste, pode ser detetada uma falha do sensor.

CARACTERÍSTICA de Controlo sem fios (alguns modelos):

1. O indicador de controlo sem fios aparece quando o router já está conectado.
2. O indicador de controlo sem fios desaparece quando o router não está conectado.
3. O indicador de controlo sem fios desaparece quando o módulo sem fios não pode ser conectado durante dez minutos.

NOTA: O indicador de controlo sem fios é exibido durante 15 segundos para a primeira ligação.

Configuração de rede AP:

Pressione o botão do visor digital no comando remoto sete vezes ou mais, o módulo sem fio irá entrar no modo AP. Irá ouvir um longo bip e o indicador de controlo Wireless piscará rapidamente, o que significa que o utilizador pode fazer a próxima configuração.

Entre a função de rede de controlo sem fios e a função de controlador de fio, pode escolher apenas uma.

Função de aquecimento elétrico (alguns modelos):

Quando o ar condicionado muda para o modo de aquecimento, o recurso de aquecimento elétrico é ativado automaticamente. Pode ser interrompido ou iniciado novamente através do comando remoto.

NOTA: Esta função só pode ser ativada pelo comando remoto.

Precauções de Segurança

- Entre em contacto com um técnico de manutenção autorizado para reparação ou manutenção. Reparações e manutenção inadequados podem causar fuga de água, choque elétrico ou incêndio, e podem anular a sua garantia.
- **NÃO** substitua um fusível queimado por um fusível que tenha uma taxa de amperagem maior ou menor, pois poderá danificar o circuito ou causar um incêndio elétrico.
- Certifique-se de que a mangueira de drenagem está configurada de acordo com as instruções. Não fazer isto pode causar fuga e resultar em danos à propriedade pessoal, incêndio e choque elétrico.
- Certifique-se de que todos os fios estão conectados corretamente. Não conectar os fios de acordo com as instruções pode resultar em choque elétrico ou incêndio.

Manutenção do Aparelho

ANTES DA LIMPEZA OU MANUTENÇÃO

- Desligue sempre o sistema de ar condicionado e desconecte a sua fonte de alimentação antes de limpar ou fazer manutenção.
- **NÃO** utilize produtos químicos ou panos quimicamente tratados para limpar o aparelho.
- **NÃO** utilize benzeno, diluente, pó de polimento ou outros solventes para limpar o aparelho. Podem causar rachas ou deformações na superfície do plástico.
- **NÃO** lave o aparelho com água corrente. Fazer isso causa perigo elétrico.
- **NÃO** utilize água com temperatura superior a 40 ° C (104 ° F) para limpar o painel frontal. Poderá fazer com que o painel se deforme ou fique descolorado.
- Limpe o aparelho utilizando um pano húmido sem borbotos e detergente suave. Seque a unidade com um pano seco e sem borbotos.

Como Limpar o Filtro de Ar

O filtro evita que a poeira e outras partículas entrem no aparelho interno. A acumulação de poeira pode reduzir a eficiência do ar condicionado. Para uma eficiência ideal, limpe o filtro de ar a cada duas semanas ou com maior frequência se vive numa área empoeirada. Substitua o filtro por um novo se estiver muito entupido e não puder ser limpo.

AVISO: NÃO REMOVA NEM LIMPE O FILTRO POR SI MESMO

Remover e limpar o filtro pode ser perigoso. A remoção e manutenção devem ser realizadas por um técnico certificado.

NOTA: Em lares com animais, terá que enxugar bem a grade para prevenir que o pelo dos animais bloqueie o fluxo de ar.

Limpar o filtro de pó localizado na parte inferior do aparelho:

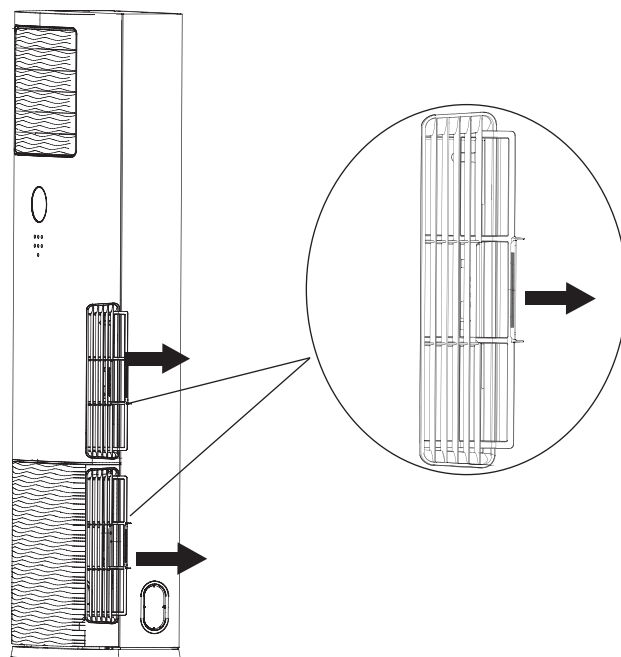


Fig. 4.1

Agarre a esquerda e direita na parte inferior da malha de filtro coloque a mão para puxar, e retire a malha de filtro. Coloque a tela do filtro limpa e seca à sombra. Malha de filtro embalada.

4. Remova o filtro de ar.
5. Limpe o filtro de ar, aspirando a superfície ou lavando-a com água morna e detergente neutro.
 - A. Se estiver a utilizar um aspirador de pó, o lado de entrada

deve estar virado para o vácuo.

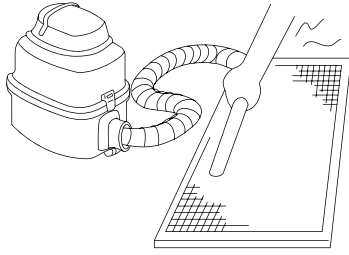


Fig. 4.2

B. Se estiver a utilizar água, o lado de entrada deve estar virado para baixo e longe do fluxo de água.

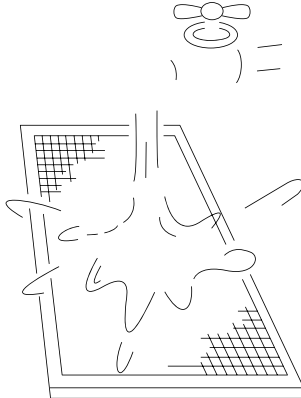


Fig. 4.3

6. Lave o filtro com água limpa e deixe-o secar ao ar. **NÃO** deixe o filtro secar à luz solar direta.
7. Reinstale o filtro.

Reparar Fugas de Refrigerante

⚠ AVISO

- Se houver fuga de refrigerante, desligue o ar condicionado e quaisquer aparelhos de aquecimento de combustível, ventile a sala e chame o seu revendedor imediatamente. O refrigerante é tóxico e inflamável. **NÃO** utilize o ar condicionado até que a fuga seja reparada.
- Quando o ar condicionado está instalado numa sala pequena, devem ser tomadas medidas para evitar que a concentração de refrigerante exceda o limite de segurança no caso de fuga de refrigerante. O refrigerante concentrado causa uma grave ameaça à saúde e à segurança.

Sistema de Detecção de Fuga de Refrigerante (alguns modelos)

- No caso de fuga de refrigerante, o ecrã LCD irá exibir "EC" e a luz indicadora LED irá piscar.

Preparação para Períodos Sem Utilização

Manutenção após longo período sem utilização

1. Remova todos os obstáculos que bloqueiam as aberturas das unidades interna e externa.
2. Limpe o filtro de ar e a grelha frontal da unidade interior. Reinstale o filtro de ar limpo e seco na sua posição original.
3. Ligue o interruptor principal pelo menos 12 horas antes de operar o aparelho.

Armazene o Aparelho Quando Não Estiver em Uso

1. Ligue o aparelho no modo VENTILADOR durante 12 horas numa sala quente para o secar e evitar o mofo.
2. Desligue o aparelho e tire o plugue.
3. Limpe o filtro de ar de acordo com as instruções da secção anterior. Reinstale o filtro limpo e seco antes de o guardar.
4. Remova as pilhas do comando remoto.

Solução de Problemas

5

CUIDADOS

Se ocorrer uma das seguintes condições, desligue a fonte de alimentação imediatamente e entre em contacto com o revendedor para obter mais assistência.

- A luz de operação continua a piscar rapidamente após a unidade ter sido reiniciada.
- Os botões do comando remoto não funcionam.
- A unidade deixa cair continuamente fusíveis ou disjuntores.
- Um objeto estranho ou água entra no ar condicionado.
- Outras situações anormais

Problemas Comuns

Os seguintes sintomas não são uma avaria e na maioria das situações não requerem reparações.

Problema	Causas Possíveis
O aparelho não liga ao pressionar o botão ON / OFF	O aparelho possui um recurso de proteção de 3 minutos que evita que o aparelho seja sobrecarregado. O aparelho não pode ser reiniciado dentro de três minutos após ser desligado.
O aparelho muda do modo FRESCO para o modo VENTILADOR	O aparelho muda a sua configuração para evitar a formação de gelo no mesmo. Quando a temperatura aumenta, o aparelho começa a funcionar novamente. A temperatura definida foi atingida, momento em que o aparelho desliga o compressor. O aparelho voltará a funcionar quando a temperatura voltar a oscilar.
A unidade interior emite uma névoa branca	Em regiões húmidas, uma grande diferença de temperatura entre o ar da sala e o ar condicionado pode causar uma névoa branca.
Ambas as unidades interior e exterior emitem uma névoa branca	Quando a unidade reiniciar no modo CALOR depois do descongelamento, poderá ser emitida uma névoa branca devido à humidade gerada pelo processo de descongelamento.
A unidade interna faz ruídos	Ouve-se um chiar quando o sistema está desligado ou no modo FRESCO. O ruído também é ouvido quando a bomba de drenagem (opcional) está em operação. Pode ocorrer um chiar após a operação do aparelho no modo CALOR devido à expansão e contração das peças plásticas do aparelho.
Tanto a unidade interior como a unidade exterior produzem ruídos	Pode ocorrer um som de assobio baixo durante a operação. É normal e é causado pelo fluxo de gás refrigerante através das unidades interna e externa. Pode ser ouvido um som de assobio baixo quando o sistema inicia, acaba de parar de funcionar ou está a descongelar. Este ruído é normal e é causado pela paragem ou mudança de direção do gás refrigerante.
A unidade exterior faz ruídos	O aparelho fará sons diferentes com base no seu modo de operação atual.
É emitida poeira pela unidade interna ou externa	O aparelho pode acumular poeira durante longos períodos sem utilização, que será expelida quando o aparelho for ligado. Isso pode ser atenuado ao cobrir o aparelho durante os períodos de inatividade.

Problema	Causas Possíveis
O aparelho emite mau cheiro	O aparelho pode absorver odores do meio ambiente (como móveis, comida, cigarros, etc.) que serão emitidos durante as operações.
	Os filtros do aparelho ganharam mofo e devem ser limpos.
O ventilador da unidade externa não funciona	Durante o funcionamento, a velocidade do ventilador é controlada para otimizar a operação do aparelho.

Dicas de Soluções de Problemas

Quando ocorrerem problemas, verifique os seguintes pontos antes de entrar em contacto com uma empresa de reparações.

Problema	Causas Possíveis	Solução
O aparelho não está a funcionar	Falha de energia	Esperre até a energia ser restaurada
	O interruptor de energia está desligado	Ligue o aparelho
	O fusível está queimado	Substitua o fusível
	As pilhas do comando remoto estão esgotadas	Substitua as pilhas do comando remoto
	A proteção de 3 minutos do aparelho foi ativada	Esperre três minutos depois de reiniciar o aparelho
Desempenho de refrigeração deficiente	A definição de temperatura pode ser maior que a temperatura ambiente	Baixe a configuração da temperatura
	O permutador de calor na unidade interna ou externa está sujo	Limpe o permutador de calor afetado
	O filtro de ar está sujo	Remova o filtro e limpe-o de acordo com as instruções
	A entrada ou saída de ar de uma das unidades está bloqueada	Desligue o aparelho, remova a obstrução e volte a ligar novamente
	Portas e janelas estão abertas	Certifique-se de que todas as portas e janelas estão fechadas durante a operação do aparelho
	Calor excessivo é gerado pela luz solar	Feche as janelas e cortinas durante períodos de calor intenso ou sol brilhante
	Baixo nível de refrigerante devido a fugas ou utilização a longo prazo	Verifique se há fugas, sele novamente se necessário e preencha o refrigerante
O aparelho começa e para frequentemente	Existe muito ou pouco refrigerante no sistema	Verifique se existem fugas e recarregue o sistema com refrigerante
	Existe ar, gás incompressível ou material estranho no sistema de refrigeração	Evacue e recarregue o sistema com refrigerante
	O circuito do sistema está bloqueado	Determine qual o circuito que está bloqueado e substitua a peça defeituosa do equipamento
	O compressor está avariado	Substitua o compressor
	A voltagem está muito alta ou muito baixa	Instale um manóstato para regular a voltagem

Problema	Causas Possíveis	Solução
Mau desempenho do aquecimento	A temperatura exterior é inferior a 7 ° C (44,5 ° F)	Verifique se existem fugas e recarregue o sistema com refrigerante
	O ar frio entra pelas portas e janelas	Certifique-se de que todas as portas e janelas estão fechadas durante a utilização
	Baixo nível de refrigerante devido a fugas ou utilização a longo prazo	Verifique se há fugas, sele novamente se necessário e preencha o refrigerante

Códigos de Erro



● Inversor de Tipo Split

Número	Causa	Código de Erro
1	Erro interno da EEPROM	E0
2	Falha de comunicação interna e externa	E1
3	Mau funcionamento da velocidade do ventilador interior	E3
4	Circuito aberto do sensor de temperatura ambiente interior ou curto-circuito	E4
5	Circuito aberto do sensor de temperatura da bobina do evaporador ou curto-circuito	E5
6	Defeito de deteção de fuga de refrigerante	E6
7	Mau funcionamento de comunicação entre duas unidades internas (para modelo de gémeos)	E8
8	Outro mau funcionamento do modelo de gémeos	E9
9	Falha de comunicação da placa de exibição e do controlo principal	Eb
10	Avaria na unidade exterior	Ed
11	Proteção contra sobrecarga de corrente	F0
12	Circuito aberto do sensor de temperatura ambiente ao ar livre ou curto-circuito	F1
13	Erro do sensor de temperatura do tubo do condensador ao ar livre	F2
14	Erro do sensor de descarga de temperatura do ar	F3
15	Erro EEPROM ao ar livre	F4
16	Avaria na velocidade do ventilador ao ar livre	F5
17	Erro do sensor T2b	F6
18	Proteção IPM do módulo inversor	P0
19	Proteção de alta / baixa voltagem	P1
20	Proteção contra o sobreaquecimento do compressor	P2
21	Temperatura baixa ao ar livre Proteção	P3
22	Erro na unidade do compressor	P4
23	Proteção de Alta / Baixa pressão do compressor	P6
24	Erro do sensor IGBT ao ar livre	P7